

TRABAJO DE VERANO

TECNOLOGÍAS



Nombre:

Curso:

***EL TRABAJO SE PRESENTARÁ EL DÍA DEL EXAMEN DE SEPTIEMBRE,
HECHO A MANO PUDIENDO UTILIZAR HOJA DE CUADROS PARA LOS
DIBUJOS***

EL PROCESO TECNOLÓGICO

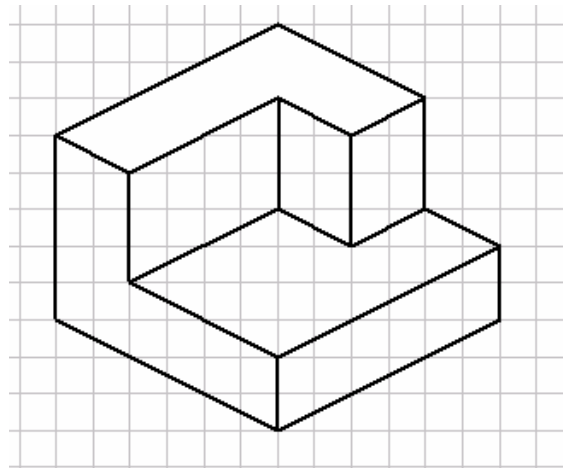
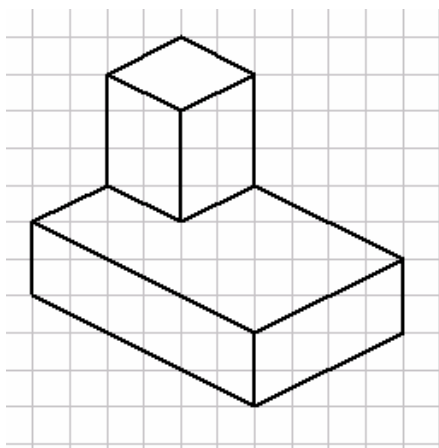
1. ¿Qué es la tecnología?
2. Enuncia y explica los diferentes cargos que existen dentro de cada grupo de trabajo del aula-taller:
3. Indica y explica las 5 fases del proceso tecnológico
4. Realiza la lista de materiales y herramientas que necesitarías para construir una estantería en madera de pino para guardar libros a la que luego pintaremos de color blanco.
5. Realiza la lista de materiales y herramientas necesaria para construir un coche de madera que se mueva eléctricamente.

EXPRESIÓN Y COMUNICACIÓN GRÁFICA

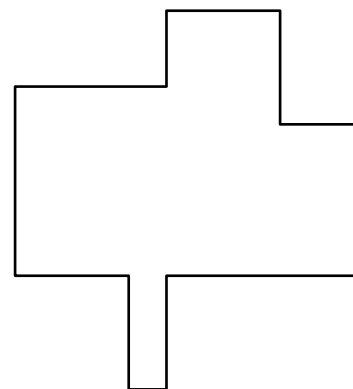
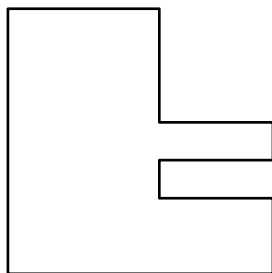
1. Ordena de mayor a menor dureza los siguientes tipos de minas:

H,3B,5H,HB,6B,3H

2. Dibuja el alzado, planta y perfil de la siguiente figura:

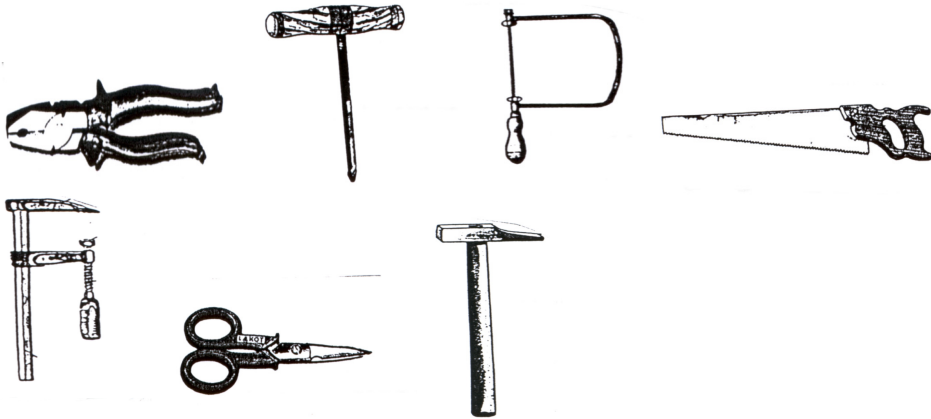


3. Acota las siguientes figuras.



MATERIALES Y MADERA

1. Define materia prima y pon un ejemplo de materia prima animal, vegetal y mineral.
2. Define:
 - tenacidad
 - fragilidad:
 - Elasticidad
 - Dureza
3. ¿Qué dos sustancias principales forman la madera? Haz un dibujo de un tronco cortado y señala sus partes principales
4. Enumera los pasos del proceso de obtención de la madera natural.
5. ¿Qué es y cómo se forman los siguientes tableros prefabricados?
 - Tablero aglomerado
 - Tablero contrachapado
 - Tablero DM (densidad media)
6. Dadas las siguientes herramientas, indica su nombre y su uso más frecuente:



MATERIALES METÁLICOS

1. Define aleación
2. ¿Cuáles son los metales ferrosos? Enuméralos
3. Dibuja un alto horno y explica el proceso de obtención del acero
4. . Enumera 5 metales no ferrosos
5. .Indica los metales que emplearías para realizar los siguientes objetos
 - a) Una nave espacial muy ligera
 - b) Una cacerola
 - c) Proteger una habitación de rayos X
 - d) Un cable eléctrico
 - e) El cuadro de una bicicleta
 - f) Un termómetro
 - g) Una lata de coca-cola
 - h) Aditivo de gasolina.....
 - i) Campana
 - j) Un hueso artificial.....

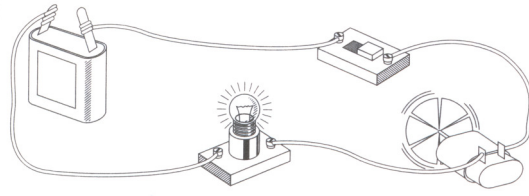
ELECTRICIDAD

1. Define corriente eléctrica

2. Dibuja el símbolo eléctrico de:

Pila	Motor	Bombilla	Interruptor abierto	Resistencia

3. Representa con símbolo el siguiente circuito:



4. Dado un circuito formado por una pila de 4.5V, una bombilla de 20 Ohmios y un interruptor:

- Dibuja el esquema del circuito
- Calcula la intensidad que circula por el mismo

ESTRUCTURAS Y MECANISMOS

- Definición de estructura
- Relaciona con flechas los diferentes esfuerzos que actúan sobre una pieza y el efecto que producen sobre ella:

Torsión	Acortar la pieza
Compresión	Tracción
Alargan la pieza	Flexión
Doblan la pieza	Retuercen la pieza
- ¿A qué se denomina mecanismo?
- ¿Cuáles son los tres tipos de palanca que existen? Haz un dibujo de cada una de ellas y pon un ejemplo de cada tipo

INFORMÁTICA

- Clasifica los siguientes periféricos : teclado, monitor, módem, impresora, ratón, web-cam, escáner, micrófono, memoria flash, CD-ROM, DVD-R.

<u>Periférico de entrada</u>	<u>periférico de salida</u>	<u>entrada/salida</u>
------------------------------	-----------------------------	-----------------------
- Define los siguientes conceptos:
 - Hardware
 - Software
 - Disco duro
 - Memoria RAM
 - Placa base
- ¿Cómo se llaman los dispositivos que conectan los periféricos con la placa base? Pon tres ejemplos de ellos