

Nombre:

Nota:

1º. Un divisor de tensión, alimentado a 12V, está formado por tres resistencias fijas, sus valores están dados por su código de colores. ( 2,5 puntos)

$R_a$  : gris, naranja, oro, incoloro.

$R_b$  : azul, blanco, marrón, plata.

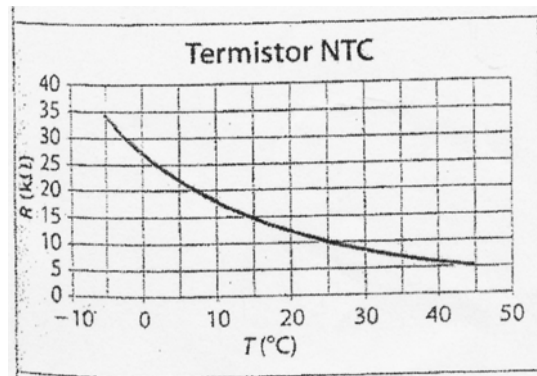
$R_c$  : verde, amarillo, negro, oro.

Se pide:

- Esquema eléctrico.
- Tensión en los puntos medios del divisor, respecto a tierra.
- Potencia en cada resistencia. Si las resistencias son de 1/8W ¿qué ocurre?.

2º. El circuito de control de un aparato de calefacción es un divisor de tensión formado por un potenciómetro de 22 K y un sensor de temperatura de coeficiente negativo. La tensión de alimentación es de 9 V. Se pide: ( 2 puntos)

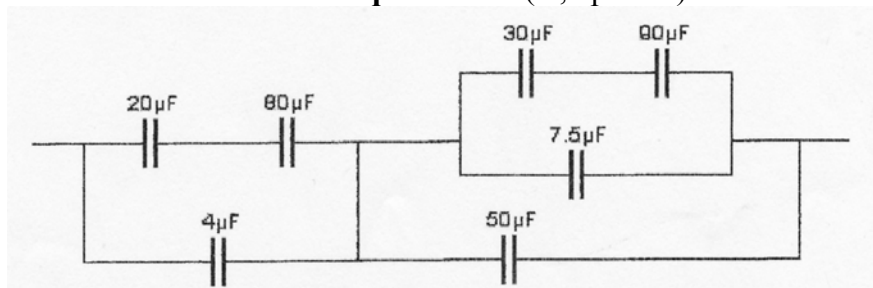
- Representación gráfica.
- Valor de la tensión de salida para la temperatura de 5°C, si el potenciómetro se ajusta a 8K2.
- Valor de la tensión de salida para la temperatura de 25°C, valor potenciómetro de 8K2.



3º. Resistencias variables y sensibles. ( 1,5 puntos)

4º. ¿Cuánto tiempo tardará en cargarse totalmente un condensador de 1000pF a través de una resistencia de 220 MΩ, estando alimentado a 12V. Determina la tensión del condensador transcurridos 0,1 segundos. (1,5 puntos)

5º. Obtener el valor del condensador equivalente: ( 1,5 puntos)



6º. Relé. ( 1 punto)

Nombre:

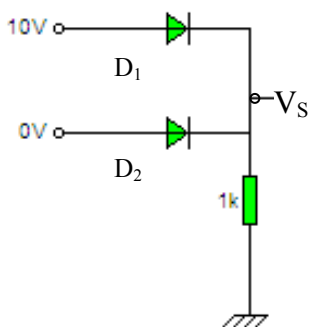
Nota:

1º. Completar la tabla: (1,5 puntos)

Componente	Símbolo	Real	Identificación de patillas
Diodo			
LED			
Transistor			

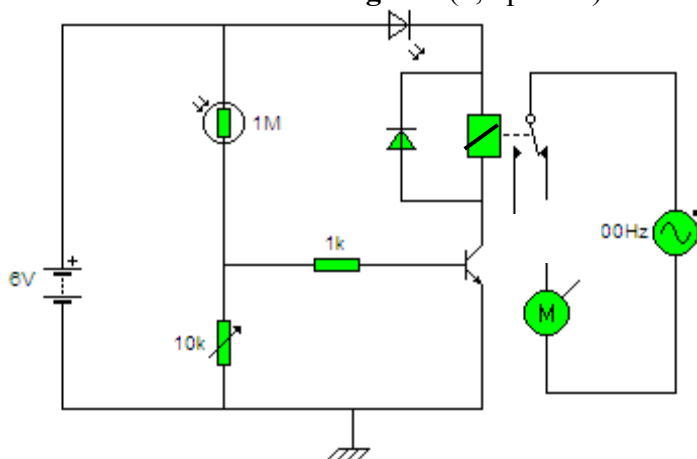
2º. Materiales semiconductores. (1,5 puntos)

3º. En el circuito de la figura, formado por semiconductores de silicio, se pide calcular la intensidad corriente, la tensión de salida y la potencia en la carga. Utilizar los tres tipos de aproximaciones. (2,5 puntos)



Nota: Resistencia interna 0,23Ω

4º. Dado el circuito de la figura: (1,5 puntos)



Se pide:

- Identifica cada componente.
- Explicar el funcionamiento del circuito.

5°. Se quiere diseñar el circuito del ejercicio anterior y para ello se dispone en el taller del material indicado en el anexo.

Elegir los componentes adecuados y justificar su elección para que el circuito funcione en saturación. (3 puntos)

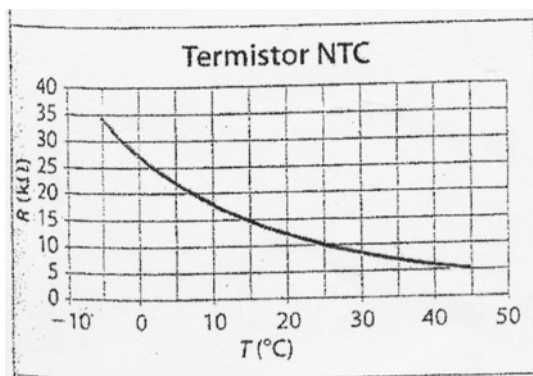
Nota: el potenciómetro se ajusta a un valor de 2K7

**Anexos:**

Transistores		
<b>BC 556 (PNP)</b> $V_{CE} = 65 \text{ V}$ $I_{cm\acute{a}x} = 0,1 \text{ A}$ $\beta = 75$ $I_{bm\acute{a}x} = 0,002 \text{ A}$ $P_d = 0,5 \text{ W}$	<b>BC 547 (NPN)</b> $V_{CE} = 45 \text{ V}$ $I_{cm\acute{a}x} = 0,1 \text{ A}$ $\beta = 110$ $I_{bm\acute{a}x} = 0,002 \text{ A}$ $P_d = 0,5 \text{ W}$	<b>BD 135 (NPN)</b> $V_{CE} = 45 \text{ V}$ $I_{cm\acute{a}x} = 1 \text{ A}$ $\beta = 40$ $I_{bm\acute{a}x} = 0,15 \text{ A}$ $P_d = 12 \text{ W}$

	Relés		
<b>Voltaje</b>	3 v	6 v	12 v
<b>Intensidad</b>	50 mA	25 mA	12,5 mA
<b>Resistencia</b>	60 $\Omega$	240 $\Omega$	960 $\Omega$

<b>LED</b> $I_{m\acute{a}x} = 20 \text{ mA}$ $V_\gamma = 1,8 \text{ V}$
---



<b>LDR</b> R sin luz = 100 K $\Omega$ R con luz = 100 $\Omega$
--

Valores comerciales de las resistencias

x 1	x 10	x 100	x 1.000 (K)	x 10.000 (10K)	x 100.000 (100K)	x 1.000.000 (M)
1 $\Omega$	10 $\Omega$	100 $\Omega$	1 K $\Omega$	10 K $\Omega$	100 K $\Omega$	1 M $\Omega$
1,2 $\Omega$	12 $\Omega$	120 $\Omega$	1K2 $\Omega$	12 K $\Omega$	120 K $\Omega$	1M2 $\Omega$
1,5 $\Omega$	15 $\Omega$	150 $\Omega$	1K5 $\Omega$	15 K $\Omega$	150 K $\Omega$	1M5 $\Omega$
1,8 $\Omega$	18 $\Omega$	180 $\Omega$	1K8 $\Omega$	18 K $\Omega$	180 K $\Omega$	1M8 $\Omega$
2,2 $\Omega$	22 $\Omega$	220 $\Omega$	2K2 $\Omega$	22 K $\Omega$	220 K $\Omega$	2M2 $\Omega$
2,7 $\Omega$	27 $\Omega$	270 $\Omega$	2K7 $\Omega$	27 K $\Omega$	270 K $\Omega$	2M7 $\Omega$
3,3 $\Omega$	33 $\Omega$	330 $\Omega$	3K3 $\Omega$	33 K $\Omega$	330 K $\Omega$	3M3 $\Omega$
3,9 $\Omega$	39 $\Omega$	390 $\Omega$	3K9 $\Omega$	39 K $\Omega$	390 K $\Omega$	3M9 $\Omega$
4,7 $\Omega$	47 $\Omega$	470 $\Omega$	4K7 $\Omega$	47 K $\Omega$	470 K $\Omega$	4M7 $\Omega$
5,1 $\Omega$	51 $\Omega$	510 $\Omega$	5K1 $\Omega$	51 K $\Omega$	510 K $\Omega$	5M1 $\Omega$
5,6 $\Omega$	56 $\Omega$	560 $\Omega$	5K6 $\Omega$	56 K $\Omega$	560 K $\Omega$	5M6 $\Omega$
6,8 $\Omega$	68 $\Omega$	680 $\Omega$	6K8 $\Omega$	68 K $\Omega$	680 K $\Omega$	6M8 $\Omega$
8,2 $\Omega$	82 $\Omega$	820 $\Omega$	8K2 $\Omega$	82 K $\Omega$	820 K $\Omega$	8M2 $\Omega$
						10M $\Omega$