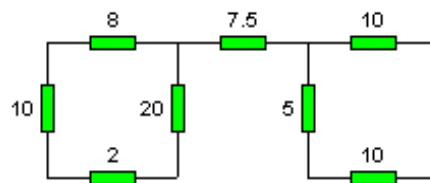


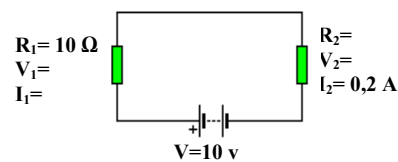
Nombre:

Nota:

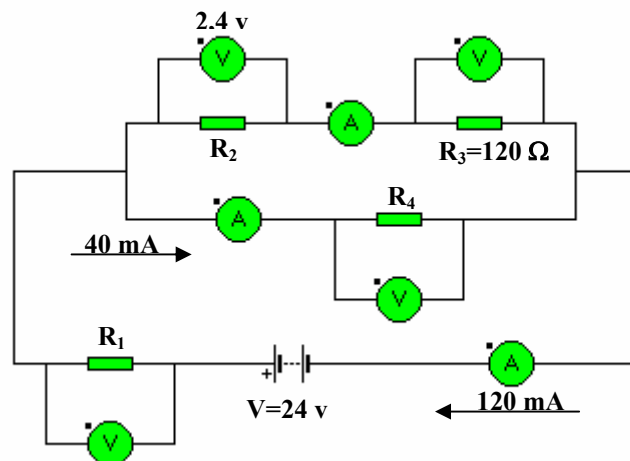
1º. Calcula la resistencia equivalente. (1,5)



2º. Obtener las magnitudes que faltan en el circuito: (1,5)

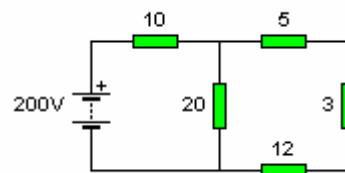


3º. Calcular el valor que marcan los instrumentos de medida y de las resistencias. (2,5)



4º. En el circuito de la figura calcula: (3)

- Resistencia equivalente.
- Intensidad por cada rama.
- Tensión en cada resistencia.



5º. Asociaciones serie y paralelo. (1,5)