

PRÁCTICAS DE MECANISMOS

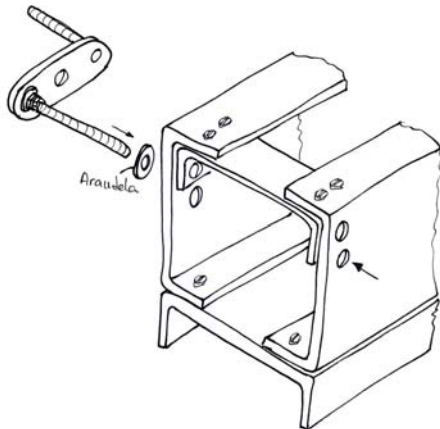
Nº 8

3º ESO

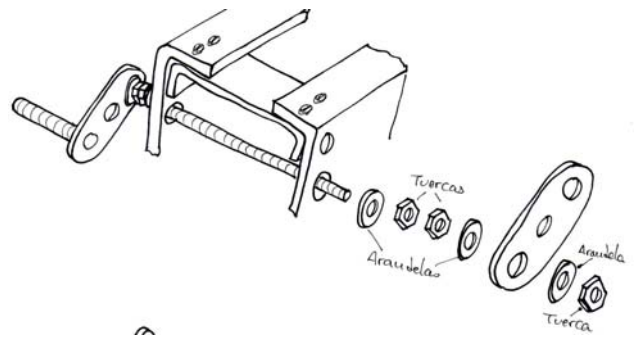
Sistema de biela – manivela.



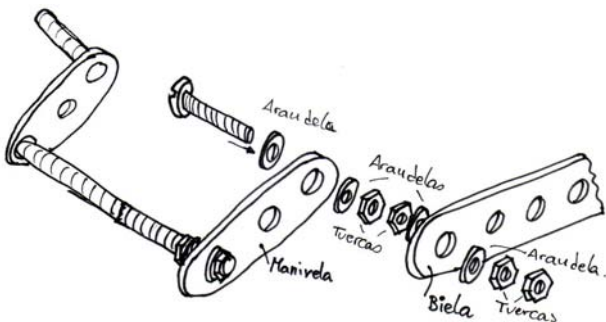
1º. Introducir el eje-manivela en la estructura (en el segundo agujero de la primera columna). No olvidar la arandela.



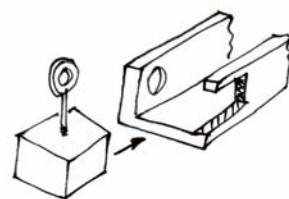
2º. Colocar la manivela en el eje-manivela. Fijar al eje.



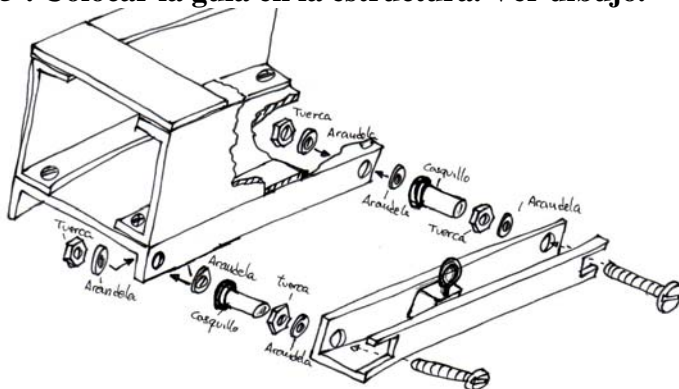
3º. Colocar la biela en la manivela. Permitir el giro de ambas en el tornillo. Hacer la tuerca – contratuercas.



4º. Introducir el taco de madera con la hembrilla cerrada en la guía.



5º. Colocar la guía en la estructura. Ver dibujo.



6º. Colocar la biela y la hembrilla según indica la figura. Permitir el giro del tornillo, limitando el movimiento mediante la tuerca contratuercas.

