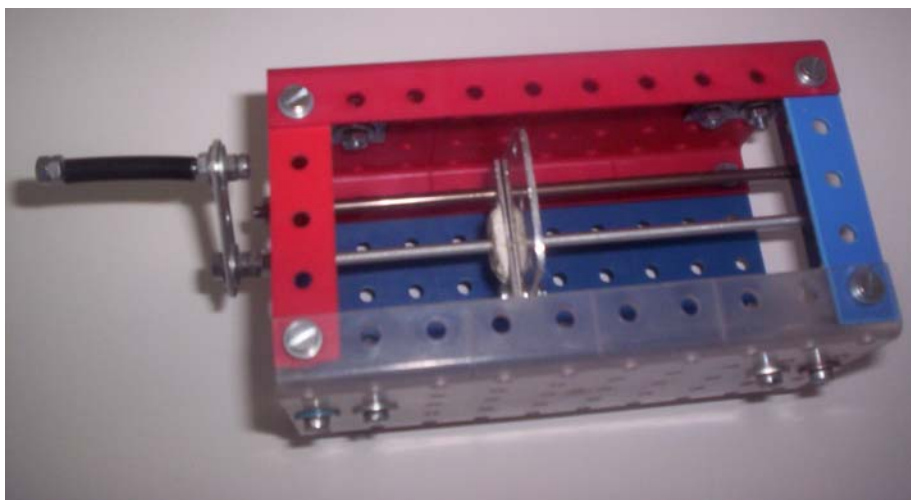


# PRÁCTICAS DE MECANISMOS

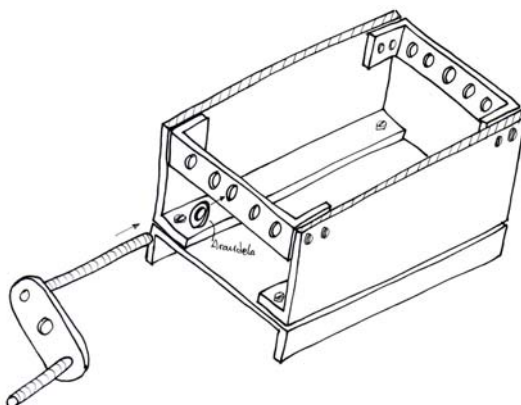
Nº 7.a

ESO

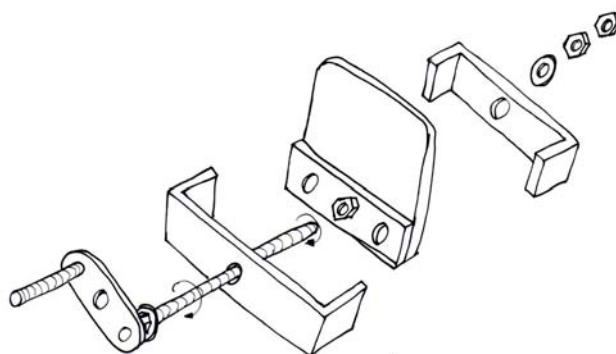
**Sistema de husillo y tuerca.** Giro del husillo y desplazamiento lineal de la tuerca.



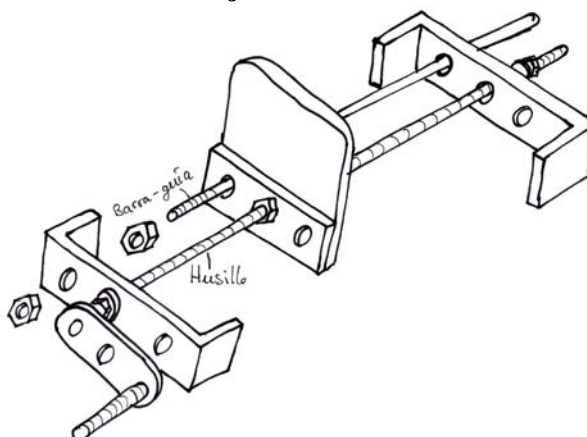
1º. Introducir el husillo-manivela en la estructura. No olvidar la arandela.



2º. Colocar la pieza con la tuerca en el husillo, mediante el giro de la manivela. Llevar hasta el otro soporte y realizar la tuerca contratuerca.



3º. Colocar la barra-guía paralela al husillo. Sujetar con las tuercas.

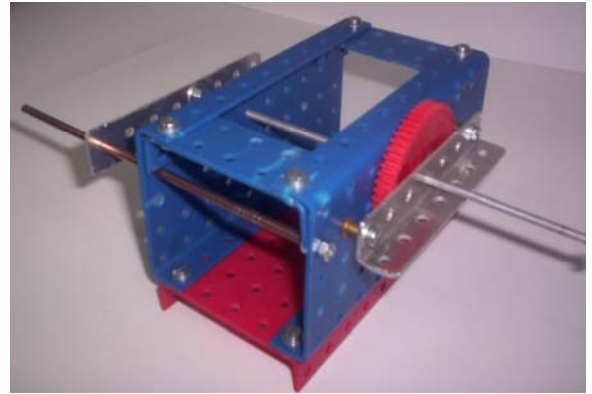
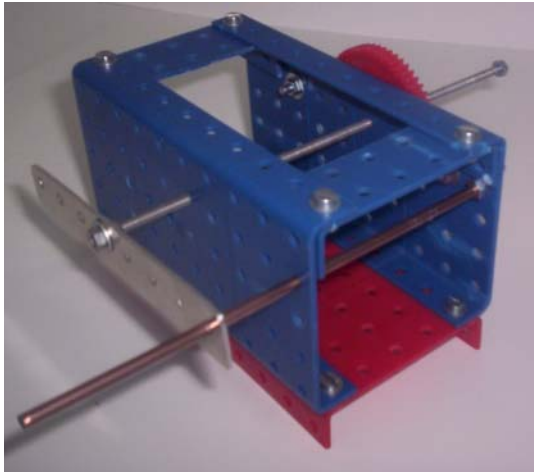


# PRÁCTICAS DE MECANISMOS

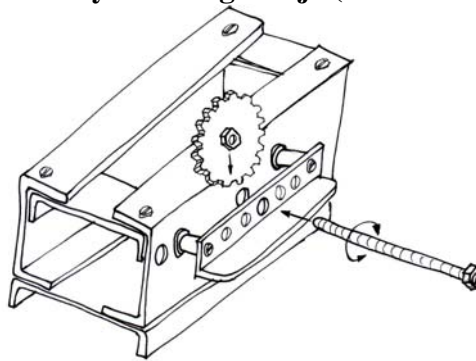
Nº 7.b

ESO

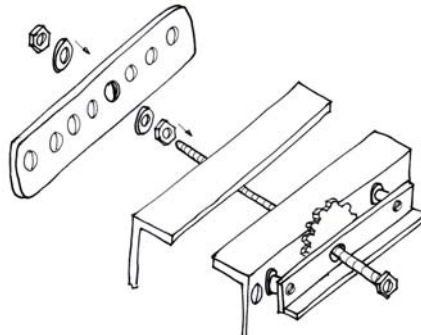
**Sistema de husillo y tuerca.** Giro de la tuerca y desplazamiento lineal del husillo



1º. Introducir el husillo en la estructura y en el engranaje ( mediante giro).



2º. Colocar la barra en el extremo opuesto al husillo. Ver dibujo.



3º. Colocar la barra-guía y sujetar a la estructura.

