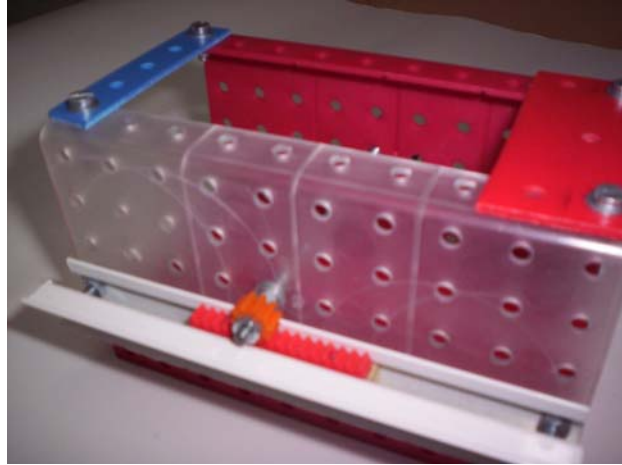


PRÁCTICAS DE MECANISMOS

Nº 6

ESO

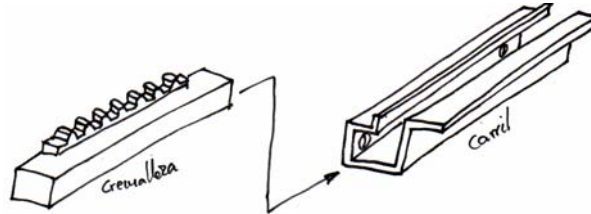
Sistema de piñón – cremallera.



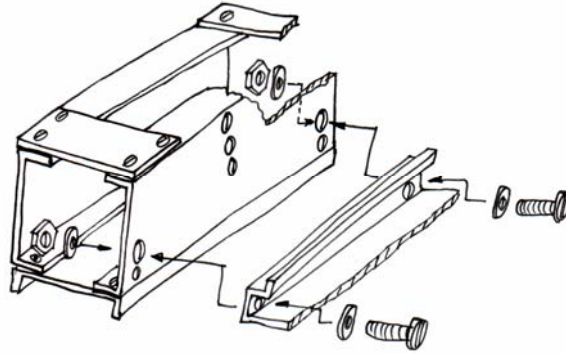
Montaje

Croquis

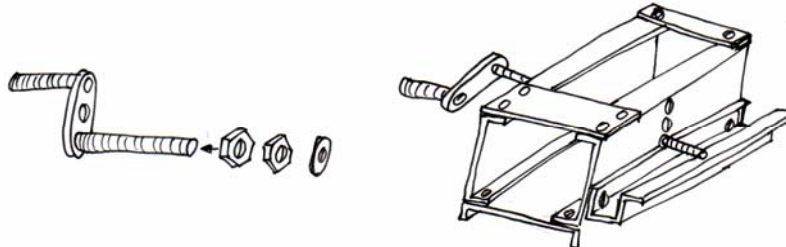
1º. Introducir la cremallera en el carril.



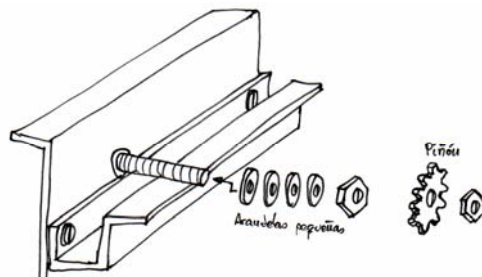
2º. Colocar el carril en la estructura. Ver dibujo.



3º. Introducir dos tuercas y una arandela en el eje – manivela. Colocar esta en la estructura.



4º. Colocar el piñón en el eje.



MATERIAL PARA PRÁCTICA 6	
Cantidad	Descripción
1	Estructura o soporte
12	Tuercas
12	Arandelas grandes
4	Arandelas pequeñas
1	Eje-manivela
1	Piñón
2	Tornillos
1	Carril

