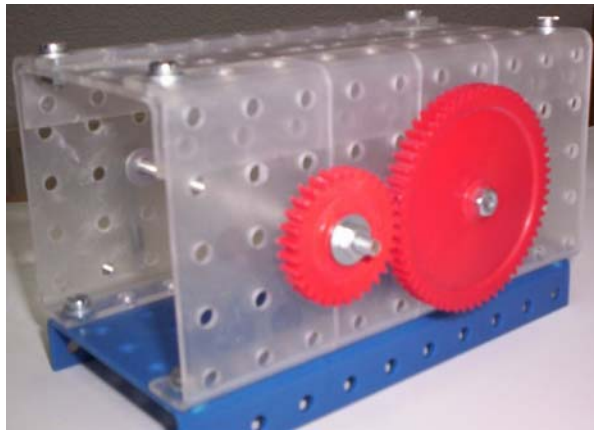


PRÁCTICAS DE MECANISMOS

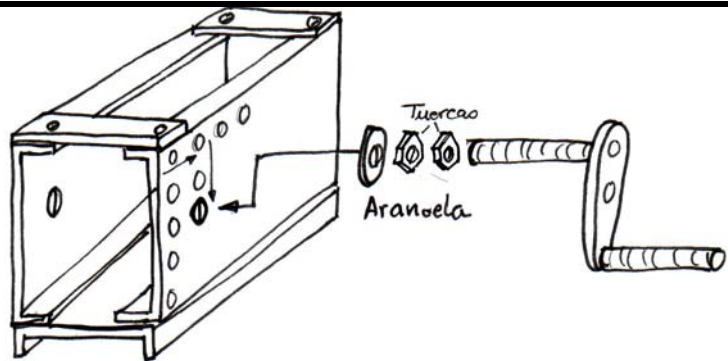
Nº 3 ESO Sistema de engranajes simple.



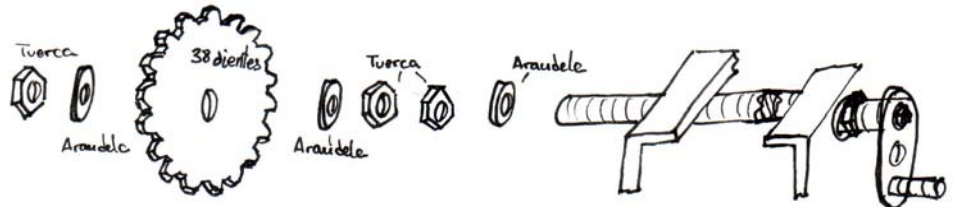
Montaje

Croquis

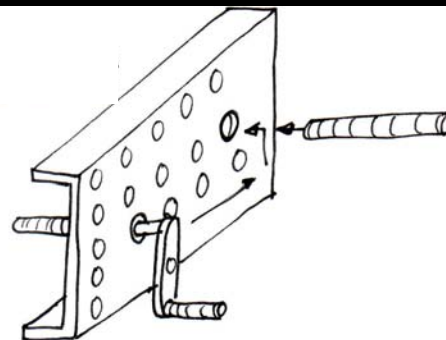
1
Pon dos tuercas y una arandela en el eje- manivela.
Coloca el eje-manivela en el agujero del soporte indicado en la figura.
Ver dibujo.



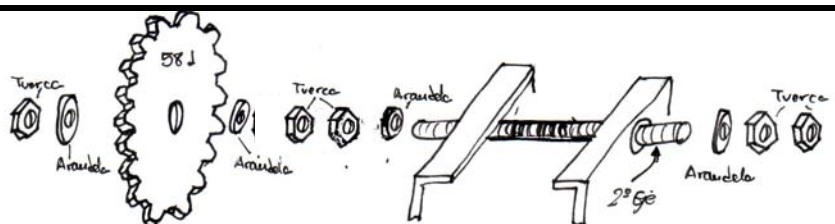
2
Monta el engranaje de menor tamaño, 38 dientes, en el extremo del eje- manivela, según la figura.
Realizar tuerca-contratuerca.
Sujetar el engranaje al eje.



3
Introduce un eje por el agujero de la estructura según la figura.



4
Coloca el engranaje de mayor tamaño en un extremo del eje.
En el otro extremo realiza la tuerca contratuerca.

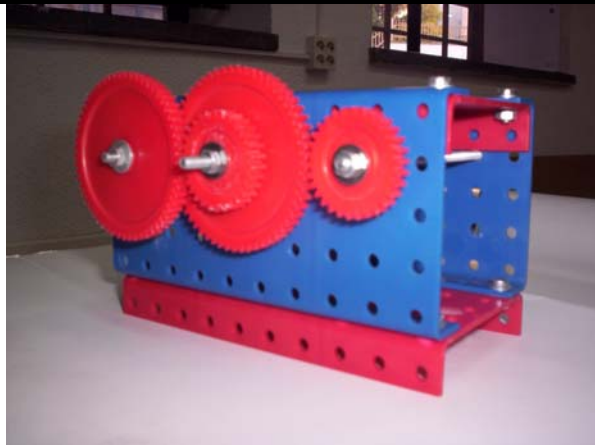


PRÁCTICAS DE MECANISMOS

Nº 4

ESO

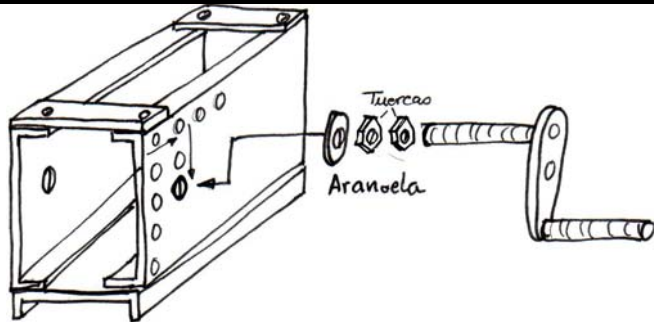
Sistema de engranajes compuesto.



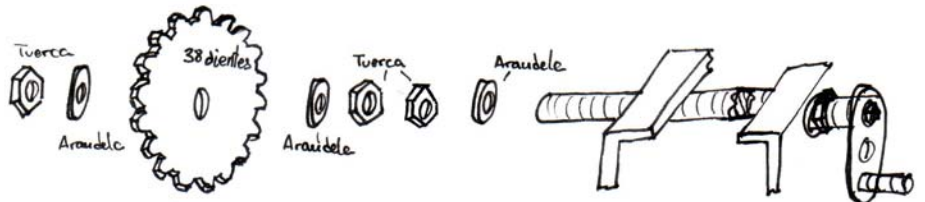
Montaje

Croquis

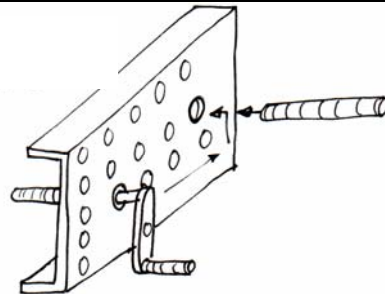
1 Coloca el eje-manivela en el agujero del soporte indicado en la figura. Pon una arandela entre la estructura y la manivela.



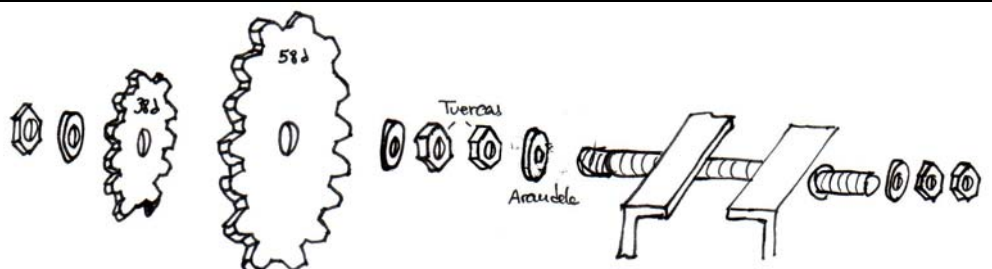
2 Monta el engranaje de menor tamaño, 38 dientes, en el extremo del eje-manivela, según la figura.

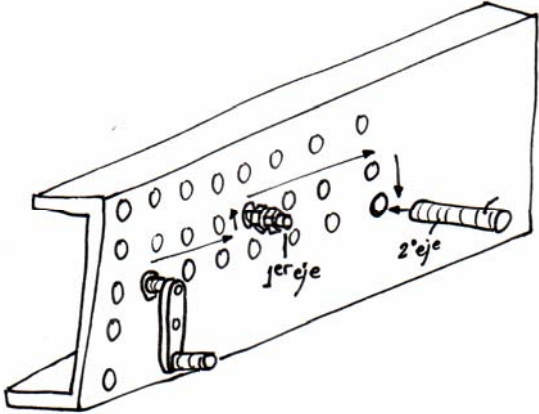


3 Introduce un eje por el agujero de la estructura según la figura.



4 Coloca dos engranajes juntos, uno de mayor tamaño (58d) y otro pequeño (38d), en un extremo del eje, según la figura. Hacer la tuerca-contratuerca en el otro extremo.



6	<p>Introduce un eje por el agujero de la estructura según la figura.</p>	
7	<p>Coloca el engranaje de mayor tamaño (58d) en un extremo del eje, para engranar con el engranaje pequeño.</p> <p>En el otro extremo realiza la tuerca contratuerca.</p>	