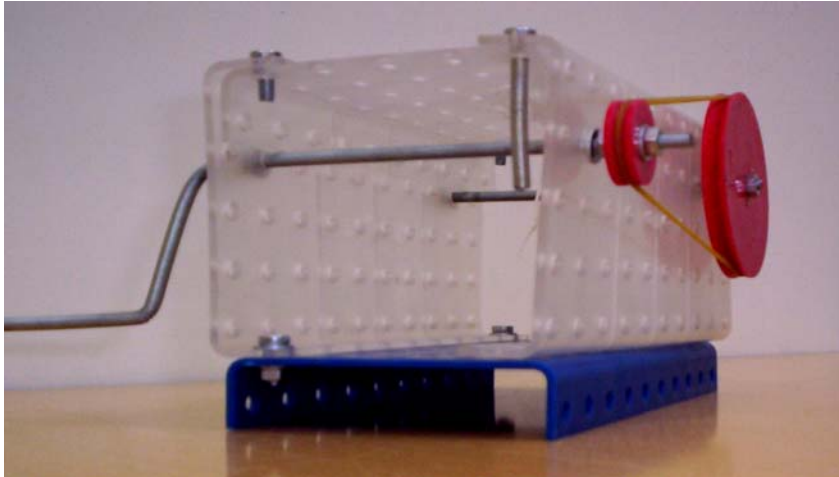


PRÁCTICAS DE MECANISMOS

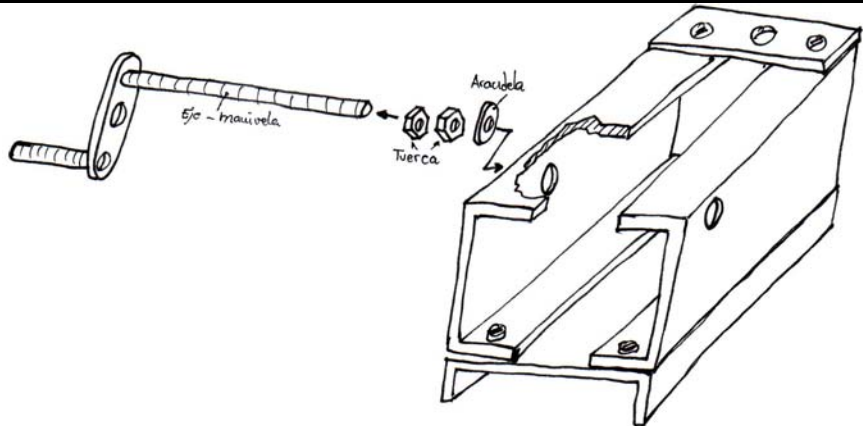
Nº 1 **ESO** **Sistema de poleas simple.**



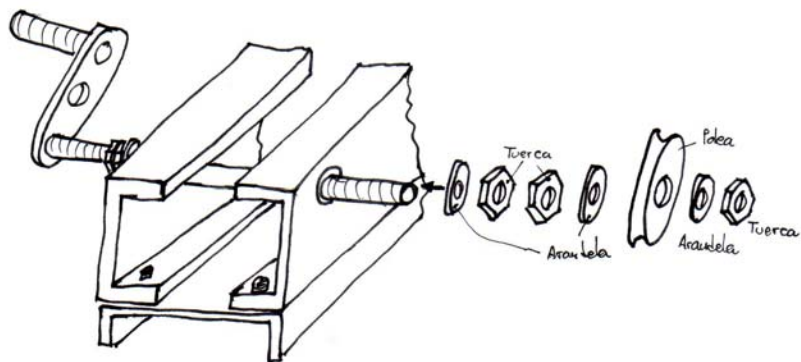
Montaje

Croquis

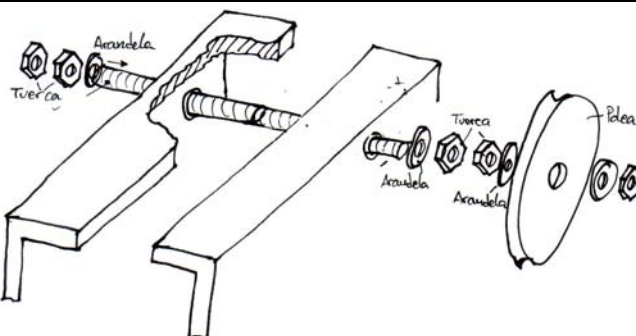
1 Coloca el eje-manivela en el soporte. Pon dos tuercas y una arandela según la figura. Deja distancia para que no choque la manivela con el soporte.



2 Monta la polea de menor tamaño en el otro extremo del eje-manivela. Ver figura.

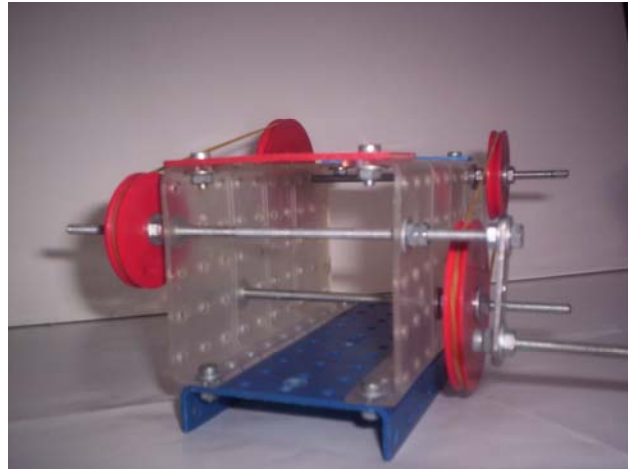


3 Introduce el 2º eje por un agujero de la estructura .
Coloca la polea de mayor tamaño en el eje.
En el otro extremo realiza la tuerca contratuerca.



PRÁCTICAS DE MECANISMOS

Nº 2	ESO	Sistema de poleas compuesto	D ₁ =	D ₂ =
			D ₃ =	D ₄ =



Montaje	Croquis
<p>1</p> <p>Poner dos tuercas y una arandela en el eje-manivela . Hacer la tuerca - contratuerca. Coloca el eje-manivela en el 2º agujero vertical de la estructura. Ver dibujo. Deja una distancia de 3 cm entre la manivela y la estructura.</p>	
<p>2</p> <p>Monta la polea de menor tamaño en el otro extremo del eje de la manivela según la figura.</p>	
<p>3</p> <p>Introduce un eje por el segundo agujero horizontal de la estructura, en el lado opuesto a la manivela. Dibujo</p> <p>Coloca la polea de mayor tamaño en el extremo izquierdo del eje y la otra de menor tamaño, en el extremo derecho del eje .</p> <p>Según la figura. Fijar ambas al eje mediante tuerca- contratuerca.</p>	

