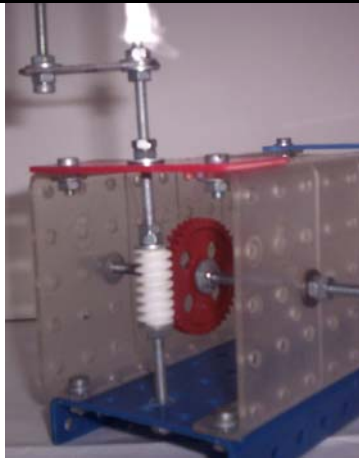


# PRÁCTICAS DE MECANISMOS

Nº 5

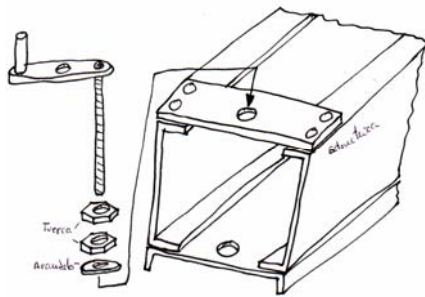
ESO

Tornillo sinfín y rueda dentada

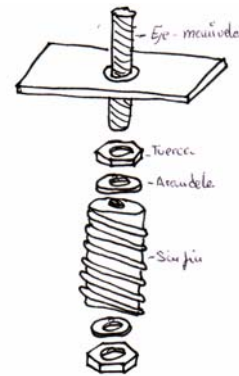


## Montaje y Croquis

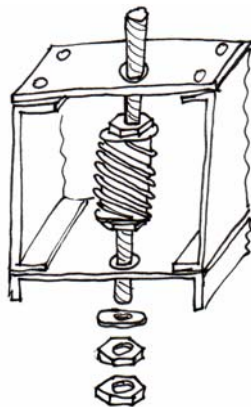
1º. Introducir el eje-manivela por el agujero de la estructura, según figura. Colocar dos tuercas y una arandela.



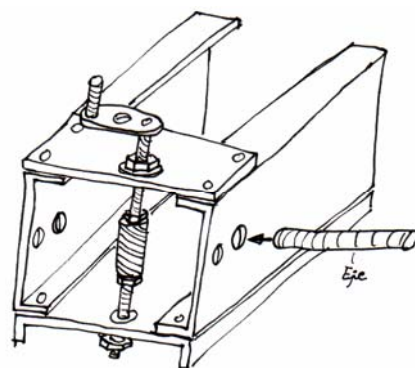
2º. Colocar el tornillo sinfín en el eje-manivela. Ver figura.



3º. Realizar la tuerca-contratuerca.



4º. Introducir el eje por el agujero indicado en la figura.



5º. Colocar el engranaje y el carrete en el eje. Ver la figura.

