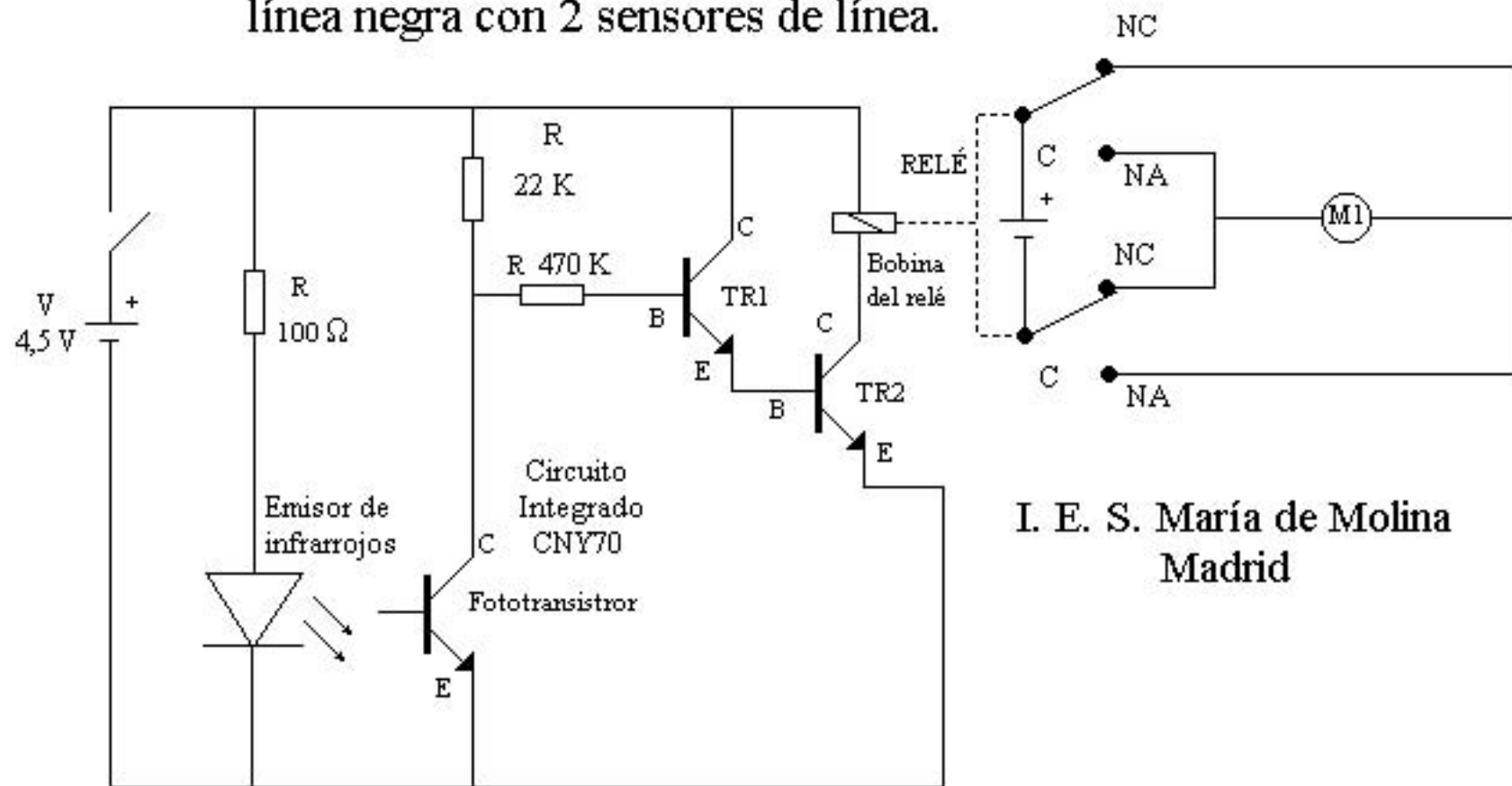


Circuito del vehículo que sigue la línea negra con 2 sensores de línea.



I. E. S. María de Molina
Madrid